

liana

DE ZIT/STA-STABILISATOR



VROEGE MOBILISATIE

van patiënten op 1m² direct aan de rand van het bed

 MADE IN
GERMANY

NIEUWE MANIEREN VOOR VROEGE MOBILISATIE



Boris
Badertdinov

Gespecialiseerd verpleegkundige,
ideeëngenerator & medeontwikkelaar

Het verlangen naar een zachte en effectieve oplossing om patiënten direct aan de rand van het bed te mobiliseren houdt mij al vele jaren bezig.

Nu is er eindelijk een oplossing - *liana*



LIANA ZAL UW WERK VERANDEREN

Met de LIANA zit/sta-stabilisator van MOTIONCARE® wordt het mobiliseren van bedlegerige patiënten aan de rand van het bed eenvoudiger en efficiënter. Dit helpt een van de grootste fysieke uitdagingen waarmee een verpleegkundige of therapeut dagelijks wordt geconfronteerd, te verlichten.

LIANA is een wereldprimeur in de zorgsector en kan worden gebruikt in verpleeghuizen, intensive care units of thuis.

Tijdstudies in samenwerking met verschillende klinieken hebben aangetoond dat mobilisatie met LIANA in vergelijking met de conventionele aanpak doeltreffender is.

20 proefklinieken hielpen bij de ontwikkeling van het apparaat om het geschikt te maken voor dagelijks gebruik.

ZITTEN

MOBILISATIE BIJ HET ZITTEN

Met onze Liana kunnen patiënten veilig en comfortabel in bed in een zittende positie worden gestabiliseerd. De patiënt hoeft het bed niet te verlaten. Dit biedt niet alleen maximale veiligheid voor patiënten en verpleegkundigen, maar verbetert ook de levensverwachting en levenskwaliteit van patiënten.

Voor de verpleegkundige biedt Liana een enorme vermindering van de werklust en dat op slechts 1m².





MOBILISATIE BIJ HET **STAAN**

Maximale veiligheid, ook bij het staan!

Met Liana kunnen patiënten ook bij het opstaan comfortabel en veilig worden gestabiliseerd. Deze flexibiliteit maakt individuele aanpassing aan de behoeften van de patiënt mogelijk en draagt bij aan een snelle verbetering van de gezondheid.



STAAN



LAGE VLOER MODEL

Het lage vloer model heeft een lager chassis, waardoor de Liana ook onder lagere bedden kan rijden.



WAT ZIJN DE VOORDELEN VAN HET GEBRUIK VAN EEN LIANA?



ZIEKENHUIZEN & ZORGINSTELLINGEN

- ✓ Minder verzuim van personeel
- ✓ Minder personeelstekorten
- ✓ Tevreden personeel
- ✓ Tijdsbesparing in het mobilisatieproces
- ✓ Lage onderhoudskosten
- ✓ Mogelijkheid tot financiering van leasing/huur



MEDEWERKER

- ✓ Lage fysieke belasting
- ✓ Minder stress
- ✓ Hoogste veiligheid
- ✓ Eenvoudige bediening
- ✓ Mogelijkheid van minimaal invasieve of endoscopische ingrepen



PATIËNT

- ✓ Sneller genezingsproces
- ✓ Actief rechtop zitten/staan
- ✓ Grondcontact
- ✓ Cardiovasculaire training
- ✓ Ademtraining
- ✓ Voorkoming van een delier
- ✓ Spierontwikkeling
- ✓ Voedselinname
- ✓ Bevordering van de mobiliteit

HIGHLIGHTS



Onderzoeken en ingrepen

Bijvoorbeeld: **Bronchoscopie, lumbaalpunctie, pleurale punctie, vezel endoscopisch slikonderzoek (FEES)** en endoscopische onderzoeken kunnen met onze Liana worden uitgevoerd.



Reanimatie

De **snelle verwijderbaarheid** van LIANA maakt het mogelijk om in **geval van nood**, bijvoorbeeld bij reanimatie, snel en efficiënt in te grijpen.



Oefeningen

Met het gebruik van LIANA kunnen **therapeutische oefeningen worden uitgevoerd**, die bijdragen tot de verbetering van de gezondheid van de patiënt.



Opberg ruimte voor de patiënt

Met de **praktische extra tafel** kan de patiënt voorwerpen makkelijk opbergen en binnen handbereik hebben tijdens het mobiliseren.



Snelle batterijwissel

De eenvoudige en **snelle verwisselbaarheid van de batterij** in LIANA garandeert een ononderbroken gebruik.



Eenvoudige bediening

De LIANA is na een korte instructie **gemakkelijk te gebruiken**.

VEEL GEBRUIKTE GEBIEDEN VOOR PATIËNTEN MET

Neuromusculaire ziekten

- ALS Amyotrofische laterale sclerose
- BGS Guillain-Barré-syndroom
- ZIP / ZIM Polyneuropathie door kritieke ziekte / Myopathie door kritieke ziekte

Beroerte

Dialyse

Extracorporele
membraanoxygenatie
(ECMO)

Ongeluk

Meervoudig
orgaanfalen

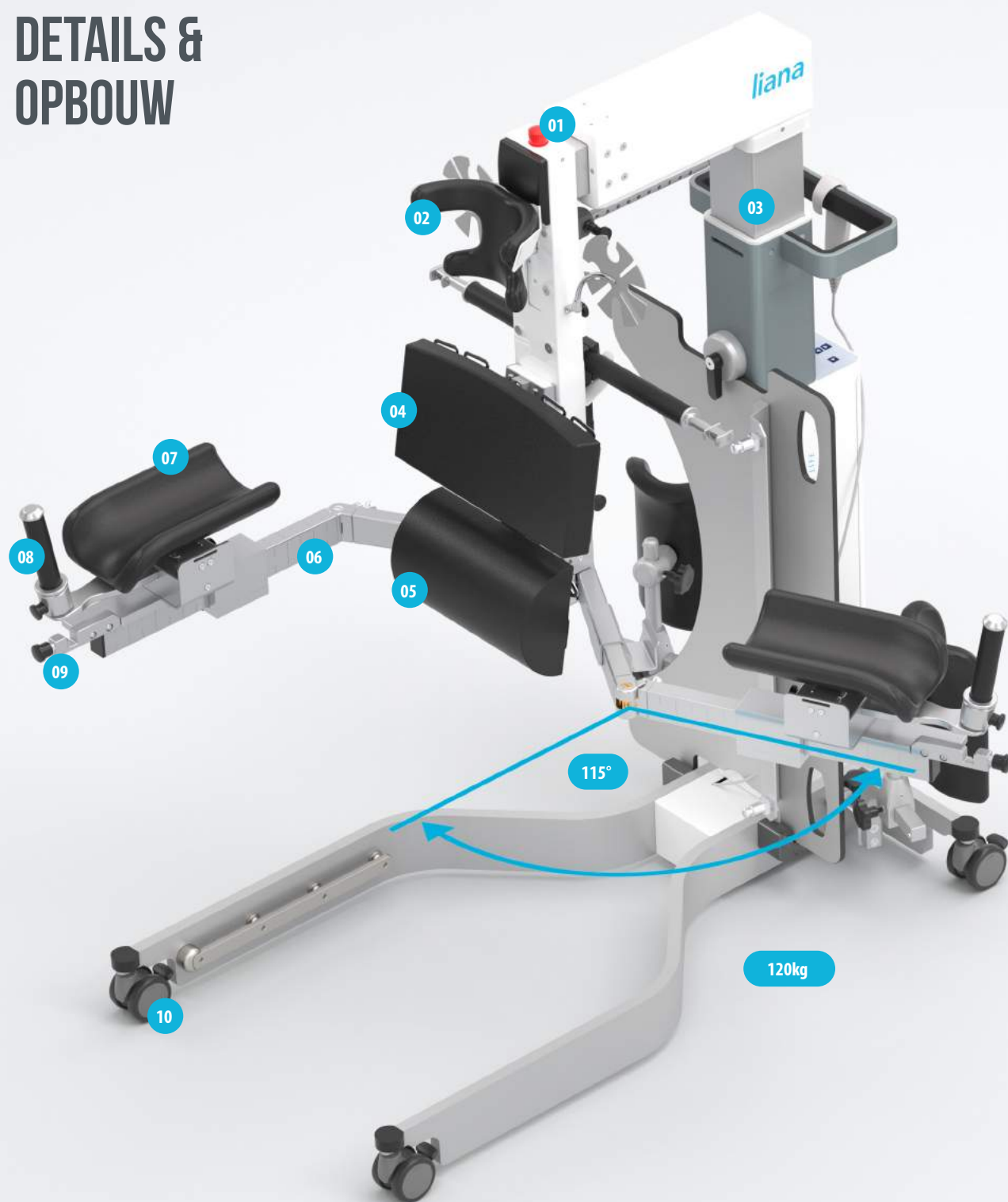
Operatie bijv.:

- Wervelkolom operatie
- Wervelschijf operatie
- Open hart operatie
- Schedelbreuktrauma

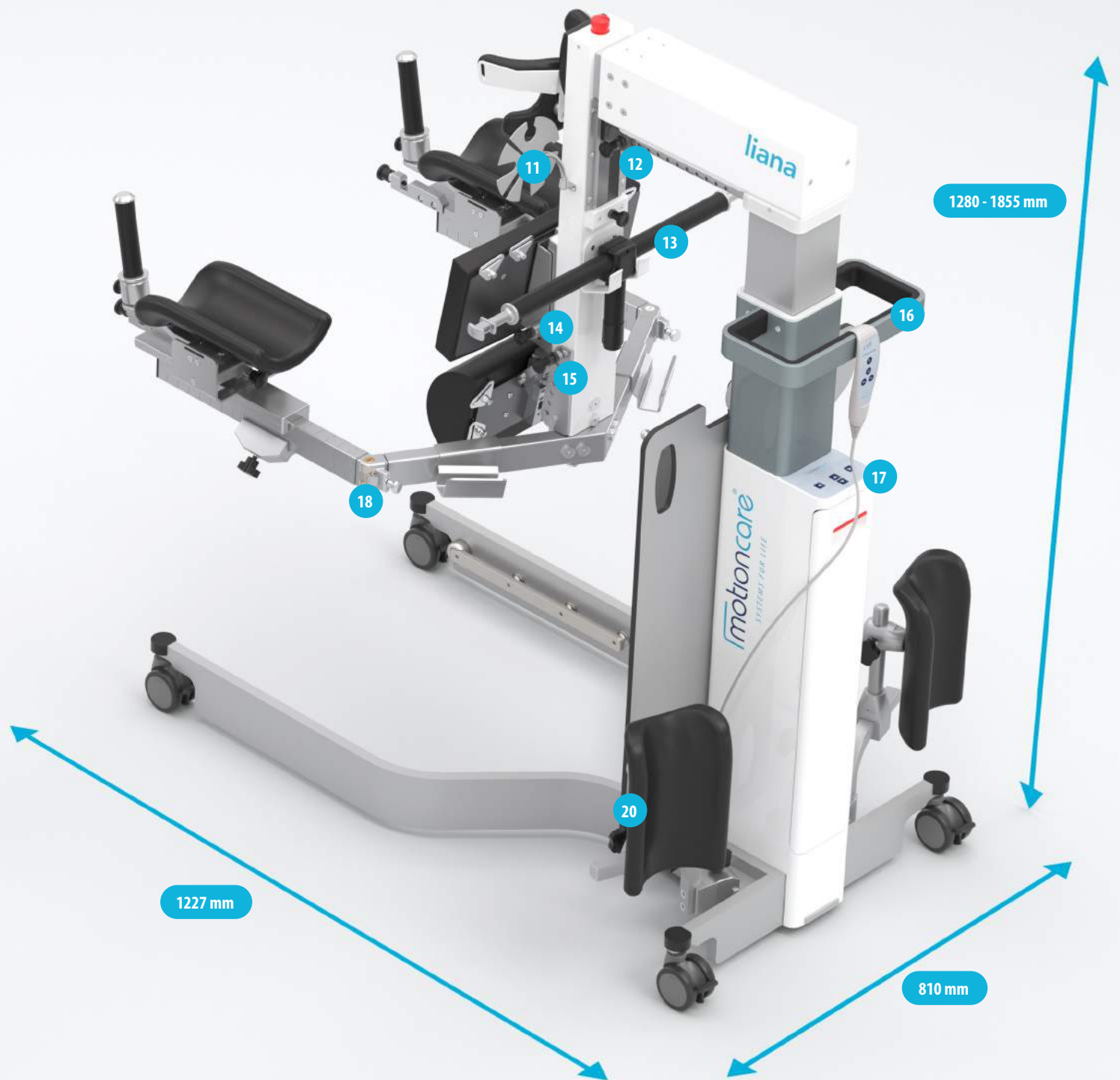
VOORDELEN VAN VROEGE MOBILISATIE

01. Mobilisatie van geïntubeerde patiënten (RASS 0 tot -3).	02. Snelle en gemakkelijke terugkeer naar bed, belangrijk bij problemen met de bloedsomloop.	03. Geen verlenging van kabels/infusies nodig.
04. Vermindering van stress/angst voor de patiënt.	05. Minimaliseren van het risico van dislocatie van de katheter.	06. Maximaal twee verpleegkundigen benodigd.
07. Bevordering van de mobiliteit en behoud van de functionaliteit ervan.	08. Bevordering van een fysiologisch opstaan.	09. Geschikt voor alle patiënten op de intensive care / bewakingsafdeling.
10. Geschikt voor alle vakgebieden van een intensive care / bewakingsafdeling.	11. Zitstabilisatie zonder rompstabiliteit van de patiënt.	12. Actief rechtop zitten op de rand van het bed.
13. Actief rechtop staan voor het bed, ook voor beademde patiënten.	14. Biedt patiënten zelfs voor meerdere uren een andere visuele omgeving.	15. Grondcontact bevordert de mobiliteit van de patiënt.
16. Cardiovasculaire en ademhalingstraining ondersteunen het herstel.	17. Delirium profylaxe.	18. Bevorderen van spierontwikkeling.
19. Longontsteking profylaxe.	20. Verbetering van voedselinname door een rechte zithouding.	

DETAILS & OPBOUW



01. Veiligheidsschakelaar	02. Hoofdschaal	03. Zuil van het apparaat	04. Rugleuning	05. Lendensteun
06. Arm	07. Armsteun	08. Handgreep	09. Vergrendeling van het element	10. Rol op de rem



11. Anesthesie slanghouder	12. Instelling hoofdschaal	13. Beveiligingselement	14. Instelling rugleuning	15. Instelling lendensteun
16. Personeelsgreep	17. Elektrische box met bedieningspaneel	18. Armverstelling	19. Tafel	20. Beensteunen

Zie ook accessoires catalogus

Zonder LIANA

Met LIANA

Staan



Fysiotherapie



Veilig alleen zitten



Ondersteund in alle richtingen



Ontlastend, veilig & hygiënisch werken aan de patiënt



Zitmobilisatie van patiënten zonder rompstabiliteit





motioncare® Brand by ASP

WIJ ONTWIKKELEN UNIEKE PRODUCTEN VOOR VROEGE MOBILISATIE - ALLEMAAL WERELDPRIMEURS!

motioncare® is de nieuwste afdeling van de ASP GROUP. Al meer dan 20 jaar is de ASP Groep systeemleverancier en ontwikkelingspartner voor medische hefapparatuur, de rolstoelindustrie en voor de automobiellindustrie.

Productie know-how, gecombineerd met ontwikkeling / ontwerp competentie en de kennis van onze medewerkers zijn de garantie om unieke producten voor onze klanten te ontwikkelen en te produceren.

ASP maakt sinds 2020 deel uit van de Oostenrijkse bedrijvengroep Hammer Industry, met een omzet van bijna 1 miljard euro en 2000 medewerkers.

Op het gebied van medisch apparatuur bieden wij onze klanten onder het merk motioncare® Systems for Life aan. De ontwikkeling van eigen apparaten en hulpmiddelen voor klinieken, verpleeghuizen en thuiszorg was in feite het logisch gevolg en de voortzetting van de ontwikkelings- en productiecompetentie van ASP.

In navolging van onze filosofie van Simplified Motion, hebben we ons specifiek toegelegd op het thema "vroeg mobilisatie". Wij van motioncare® zijn een innovatief bedrijf dat weet te overtuigen door continue ontwikkeling van nieuwe producten en constante optimalisatie van ons portfolio.

Met meer dan 250 medewerkers bieden wij onze klanten een bijna volledige waardeketen.

Alle vroege mobilisatiemodellen worden ontwikkeld, ontworpen en geassembleerd in Duitsland en ondergaan een strenge kwaliteitscontrole.



motioncare®

A BRAND BY  **asp**
HAI-Group

ASP GmbH

Zum Kalkofen 24
57439 Attendorn
Duitsland

Telefoon: +49 2722 - 63596 - 0
Fax: +49 2722 - 63596 - 20

www.motioncare.eu

Bezoek onze sociale media kanalen

